

DESPIECE

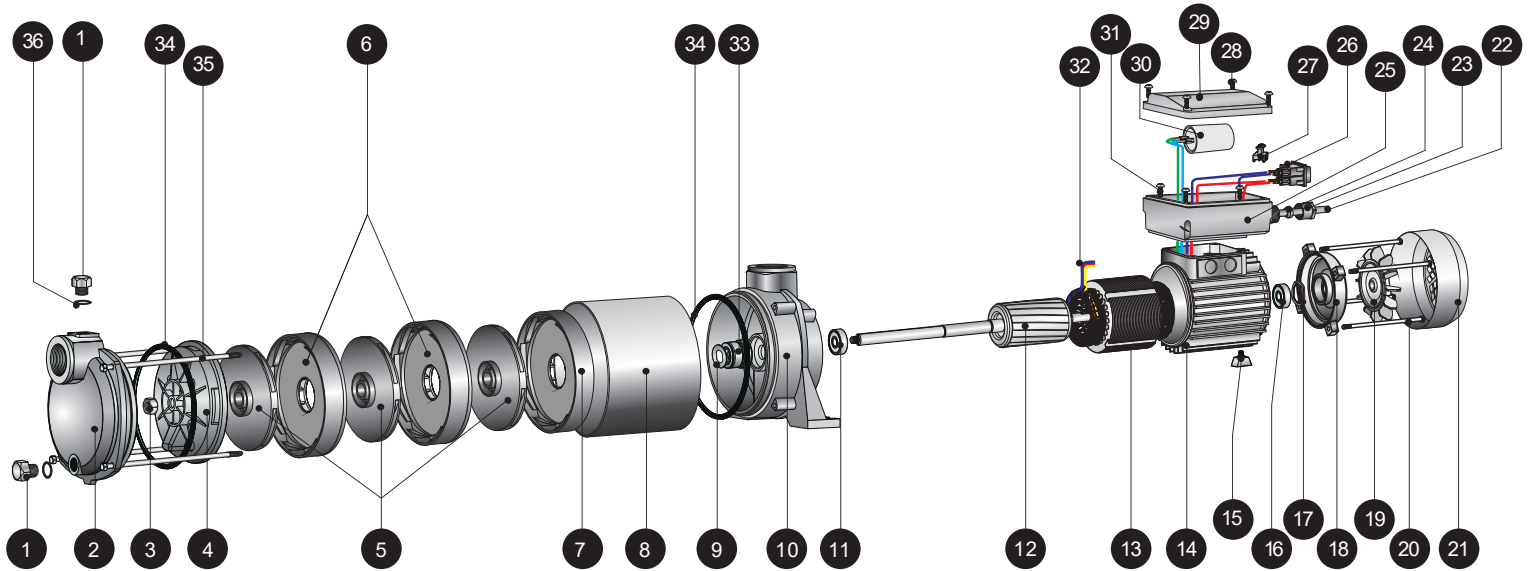


TABLA DE REFACCIONES

POSICIÓN	REFACCIÓN	STEP60-07-3/1115	CÓDIGO
1	TAPÓN DE CEBADO	✓	FIX-E/TCEBADO1/4
2	SUCCIÓN BOMBA	✓	R-SUCCIONSTEP60
4	CUBIERTA AUTOCEBANTE	✓	STP/CUBAUTCEBANT
5	IMPULSOR	✓	STP60/IMPULSOR
6	DIFUSOR	✓	STP/DIFUSOR
7	TAPA DIFUSOR	✓	STP/CUBDIFUSOR
11	BALERO DELANTERO	✓	E1901
16	BALERO TRASERO	✓	E1936
19	VENTILADOR	✓	STP60/VENT
21	TAPA DE VENTILADOR	✓	STP60/TVENT
26	SWITCH ON/OFF	✓	FIX-E/SWITCH
30	CAPACITOR	✓	AQ/CAP25UF
33	SELLO MECÁNICO	✓	STP60/SELLOMECH
34	JUNTA TORICA C. B.	✓	STP/JUNTOR-CB
35	TIRANTE	✓	R-STEP60-TIRANTE
36	ORING	✓	AQ/ORINGTC1/4
37	PIE DE BOMBA	✓	R-STEP60-PIEBOMB
25	CAJA DE CONEXIONES	✓	STEP-C/CONEX
29			

DESPIECE

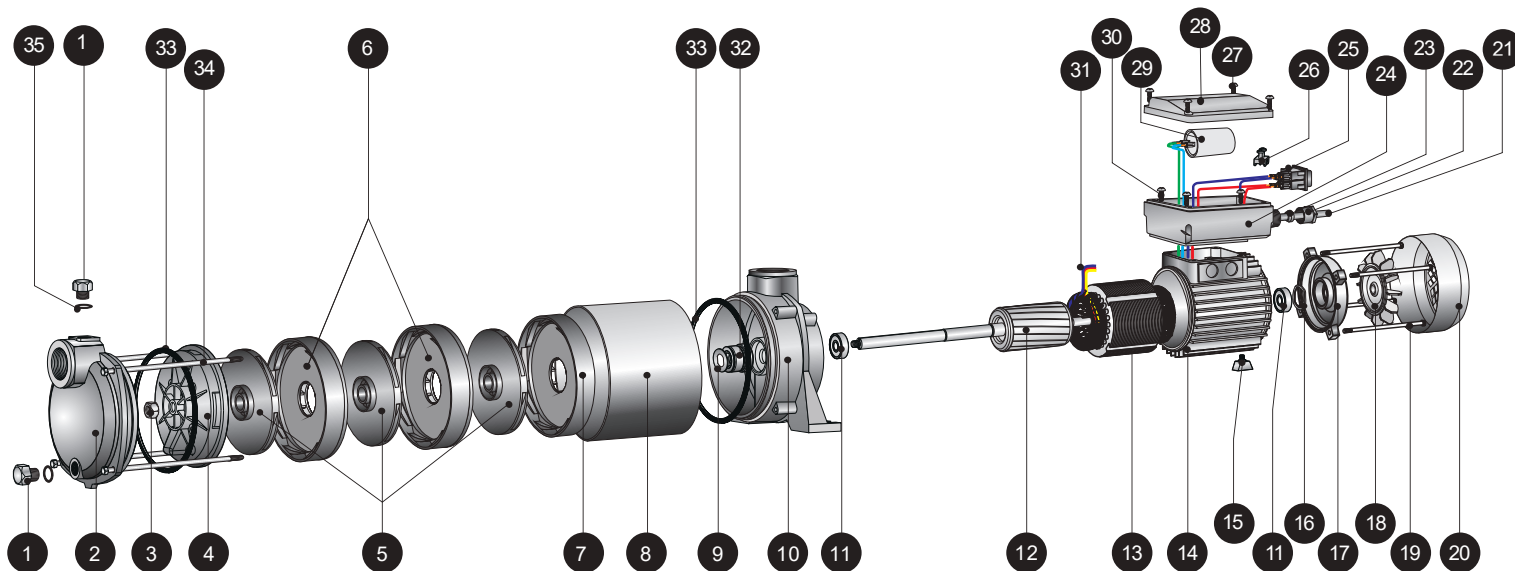


TABLA DE REFACCIONES

POSICIÓN	REFACCIÓN	STEP80-10-3/1115	CÓDIGO
1	TAPÓN DE CEBADO	✓	FIX-E/TCEBADO1/4
2	SUCCIÓN BOMBA	✓	R-SUCCIONSTEP60
4	CUBIERTA AUTOCEBANTE	✓	STP/CUBAUTCEBANT
5	IMPULSOR	✓	STP80/IMPULSOR
6	DIFUSOR	✓	STP/DIFUSOR
7	TAPA DIFUSOR	✓	STP/CUBDIFUSOR
11	BALERO DELANTERO	✓	E1901
	BALERO TRASERO	✓	E1901
18	VENTILADOR	✓	STP80/VENT
19	TIRANTE	✓	R-STEP80-TIRANTE
20	TAPA DE VENTILADOR	✓	FIX10E/TVENT
24	CAJA DE CONEXIONES	✓	STEP-C/CONEX
28		✓	
25	SWITCH ON/OFF	✓	FIX-E/SWITCH
29	CAPACITOR	✓	AQ/CAP30UF
32	SELLO MECÁNICO	✓	STP80/SELLOMEC
33	JUNTA TORICA C. B.	✓	STP/JUNTOR-CB
35	ORING	✓	AQ/ORINGTC1/4
37	PIE DE BOMBA	✓	R-STEP80-PIEBOMB