

# SILEN S

SILEN75-S-1115, SILEN100-S-1115, SILEN100-S-1220, SILEN150-S-1220, SILEN200-S2-3220,  
SILEN300-S2-3220, SILEN300-S2-1220 y SILEN200-S2-1220.

## BOMBAS PARA PISCINAS

### NORMAS:

UL 60335-1  
IEC 60335-2-41:2012  
CAN/CSA C22.2 No. 60335-1:16  
CAN/CSA E60335-2-41:13

# SERIE SILEN S

SILEN75-S-1115, SILEN100-S-1115, SILEN100-S-1220, SILEN150-S-1220, SILEN200-S2-3220, SILEN300-S2-3220, SILEN300-S2-1220 y SILEN200-S2-1220.

## ESPECIFICACIONES

Bombas centrífugas monoetapas autoaspirantes para la filtración del agua de piscinas, con prefiltro incorporado.

## APLICACIONES

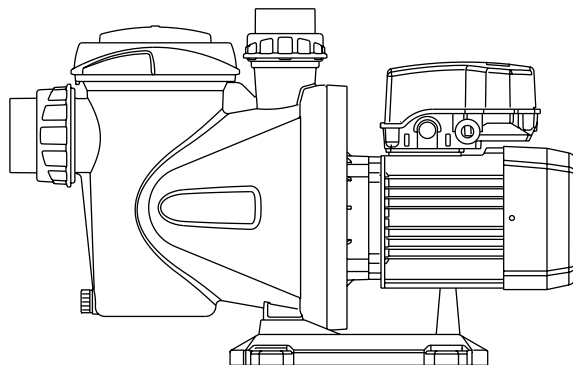
- Recirculación y filtración del agua de piscinas.

## CARACTERÍSTICAS DE CONSTRUCCIÓN

- Cuerpo bomba, pie bomba y difusor en polipropileno con carga de fibra de vidrio
- Impulsor: en tecnopolímero Noryl® (PPO con carga de fibra de vidrio).
- Eje de la bomba en acero inoxidable AISI 431.
- Sello mecánico: en grafito y alúmina.
- Carcasa motor en aluminio
- Bobinado impregnado por barniz epoxi.
- Tornillería: Acero inoxidable AISI 304
- Tapa prefiltro: Policarbonato
- Capacitor P2 en aluminio

## MOTOR

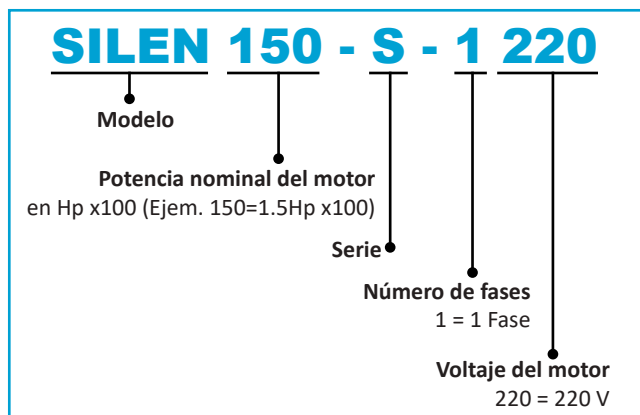
- Asíncrono, dos polos
- Protección IPX5
- Aislamiento clase F
- Servicio continuo
- Versión monofásica, con protector térmico incorporado



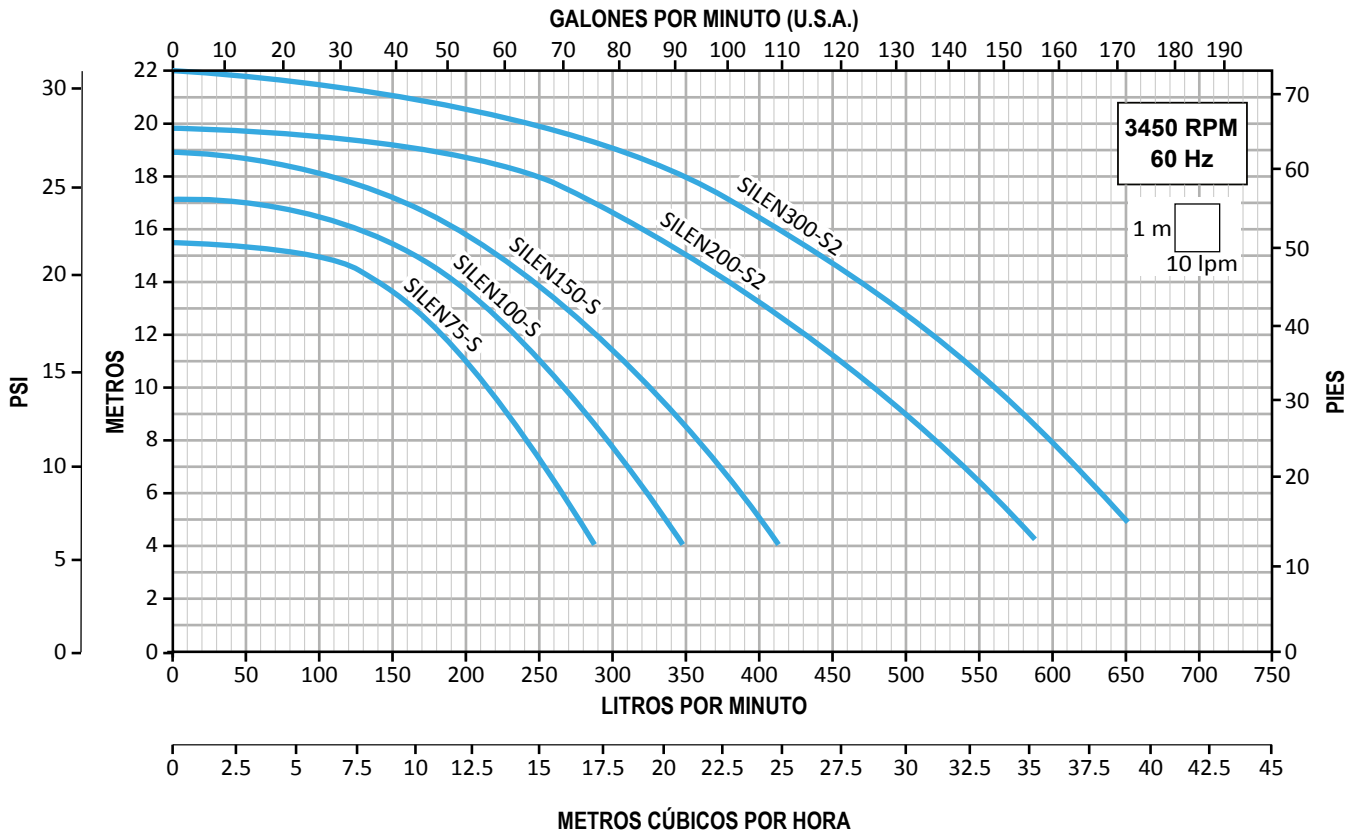
## CARACTERÍSTICAS DE OPERACIÓN

- Temperatura del líquido: 4°C hasta 40°C
- Autoaspirante a 4 m.c.a
- SILEN/75/100-S: 75 dB( decibeles)
- SILEN150-S/200-S2: 80 dB( decibeles)
- SILEN300-S2: 85 dB( decibeles)
- Temperatura ambiente máxima: 40°C
- Temperatura ambiente mínima: 4°C
- Posición de trabajo: Horizontal
- Altura sobre el nivel del mar: 1000 m

## DESCRIPCIÓN DEL CÓDIGO



## CURVAS DE OPERACIÓN



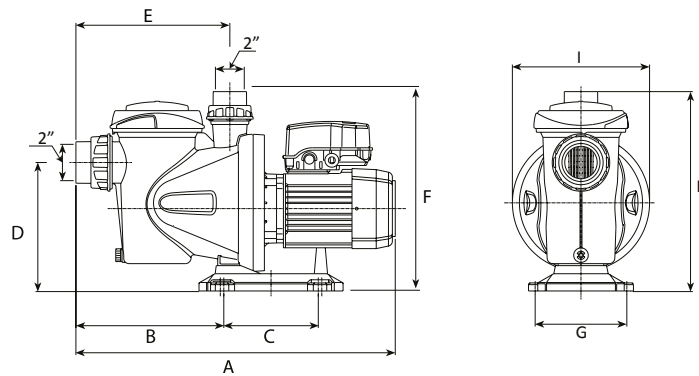
## TABLA DE ESPECIFICACIONES

CÓDIGO	HP	kW	FASES x VOLTAJE	AMP.	CORRIENTE DE ARRANQUE (A)	TORQUE DE ARRANQUE (N.M)	TORQUE DE OPERACIÓN (N.M)	SUCCIÓN X DESCARGA	DMS*	-1					
										6 (8.6)	9 (12.8)	12 (17)	15 (21.3)	18 (25.6)	21 (30)
										-1					
SILEN75-S-1115	3/4	0.55	1 x 115	10.7	37.45	0.55	1.53	Cementada 1.5" x 1.5" (H-H)	2"	268	227	182	95	-	-
SILEN100-S-1115	1	0.75		12.8	44.8	0.77	2.2			323	280	233	164	-	-
SILEN100-S-1220			1.5	1.1	5.7	19.95	0.81			1.66	385	340	286	220	105
SILEN150-S-1220	2	1.5			1 x 220	7.3	25.55	1.46	2.66	Cementada 2" x 2" (H-H)	2.5"	560	500	430	350
SILEN200-S2-1220			10.5	36.75		2.69	5.12	632	579			515	442	350	152
SILEN200-S2-3220	3	2.2	3x220/440	5.7/3.3	19.95/11.55	11.3	4.21	632	579			515	442	350	152
SILEN300-S2-1220			1 x 220	12.5	43.75	1.93	6.1	632	579	515	442	350	152		
SILEN300-S2-3220	3	2.2	3x220/440	8.3/4.8	29.05/16.80	18.3	6.31	632	579	515	442	350	152		

\*DMS= Diámetro mínimo recomendado para tubería de succión.

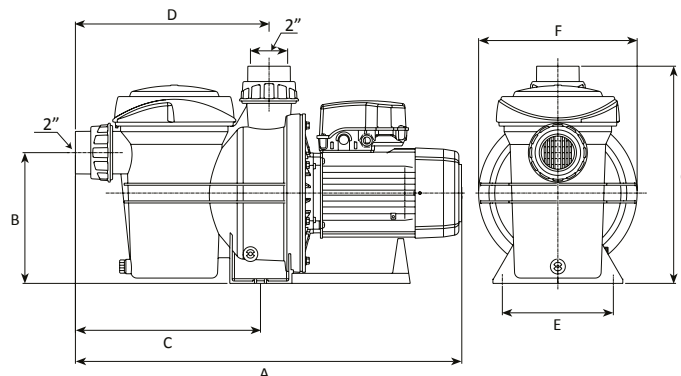
## DIMENSIONES Y PESOS SILEN S

Código	Dimensiones en mm									Peso (kg)
	A	B	C	D	E	F	G	H	I	
SILEN75-S-1115	495	211	170	225	225	308	159	319	238	10.2
SILEN100-S-1115										10.9
SILEN150-S-1220										13.5



## DIMENSIONES Y PESOS SILEN S2

Código	Dimensiones en mm							Peso (kg)
	A	B	C	D	E	F	G	
SILEN200-S2-1220	624	222	272	285	188	268	327	21
SILEN200-S2-3220								23
SILEN300-S2-1220								
SILEN300-S2-3220								



# SILEN S

**2**  
AÑOS  
DE GARANTÍA



*SILEN S*



*SILEN S2*

**BOMBAS PARA PISCINAS**

