



MANUAL DE INSTALACIÓN



SERIE GRD

MOTOBOMBAS SUMERGIBLES TRITURADORAS DE DOS POLOS

V1.0
30/01/2024

Resumen

MANUAL DE INSTALACIÓN

Agradecemos su preferencia al adquirir nuestras motobombas sumergibles trituradoras de dos polos marca ALTAMIRA serie GRD.

Con la ayuda de este manual de instrucciones usted podrá realizar una correcta instalación y operación de este producto, por lo cual le recomendamos seguir las indicaciones que aquí se incluyen. Conserve en un lugar seguro este manual para futuras consultas.

Copyright © 2024 ALTAMIRA®

La información contenida en este documento puede cambiar sin previo aviso.

Tabla de contenidos

1. ADVERTENCIA DE SEGURIDAD	4
2. DESEMPAQUE E INSPECCIÓN	5
3. RECOMENDACIONES DE INSTALACIÓN	5
4. INSTALACIÓN	5
5. CONEXIONES ELÉCTRICAS	8
6. OPERACIÓN	10
7. MANTENIMIENTO	14
8. ANOMALÍAS-CAUSAS-SOLUCIONES	17

1. ADVERTENCIA DE SEGURIDAD

Antes de la instalación, lea atentamente las siguientes instrucciones. El incumplimiento de las medidas descritas de seguridad podrían causar: daños materiales, lesiones corporales graves e incluso la muerte.



AVISO

- Instalación eléctrica debe cumplir con el Código Eléctrico Nacional y códigos locales. Los requisitos pueden variar según uso y ubicación.
- La instalación y servicio es para ser realizada por personal cualificado.
- Siempre use protección para los ojos cuando se trabaja con motobombas. No use ropa suelta que pueda enredarse en las piezas móviles.
- No levantar, transportar o colgar la motobomba por los cables eléctricos. El daño a los cables eléctricos puede causar electrochoques, quemaduras o muerte. Nunca manipule los cables de alimentación conectados con las manos mojadas. Utilice dispositivo de elevación apropiado.
- Use ropa de protección adecuada al trabajar en una motobomba o tubería utilizada. Nunca entre al pozo sumidero sin el equipo de protección y la capacitación correcta.
- Cualquier cableado de las motobombas debe ser realizado por un electricista calificado.
- El cable debe estar protegido en todo momento para evitar pinchazos, cortes y abrasiones, inspeccionar con frecuencia.
- Estas motobombas se ofrecen en una configuración de cableado monofásico y trifásico. Los voltajes variarán de acuerdo a la aplicación.
- Las unidades no están diseñadas para usarse en albercas, masas abiertas de agua, líquidos peligrosos o donde existan gases inflamables. Estos fluidos y gases podrían estar presentes en áreas de contención. El tanque o pozo debe ser ventilado de acuerdo con los códigos locales.



PELIGRO

- Manténgase alejado de las aberturas de aspiración y descarga. NO introduzca los dedos en la motobomba con la alimentación conectada.
- Las motobombas acumulan calor y presión durante la operación. Dé tiempo para que las motobombas se enfríen antes de manipularlas.
- Tensión peligrosa, puede causar electrochoque, quemaduras o la muerte. Estas motobombas no están diseñadas para su uso en piscinas o instalaciones donde es posible el contacto humano.
- Para reducir el riesgo de descarga eléctrica, desconecte siempre la motobomba de la fuente de energía antes de manipularla.

2. DESEMPAQUE E INSPECCIÓN

- Desempaque la motobomba y verifique que contenga todos los componentes.
- Revise la placa de identificación de la motobomba para verificar que sea el producto que ha ordenado. Poner atención en particular a sus especificaciones de voltaje y frecuencia.

3. RECOMENDACIONES DE INSTALACIÓN

- No use el producto bajo condiciones que no sean las específicas. Haciendo esto puede provocar cortocircuitos, descargas eléctricas o incendios, asimismo, afectar el rendimiento de la motobomba.
- Para evitar daños por impacto en el sistema eléctrico. Sugerimos llevar a cabo un arranque directo en línea.
- Antes de instalar la motobomba mida la resistencia con el cable amarillo y verde para verificar la resistencia de aislamiento del motor.

4. INSTALACIÓN



ATENCIÓN

- La tensión de alimentación debe estar dentro del rango $\pm 10\%$ de la tensión nominal.
- La temperatura del agua debe ser máximo de 40°C.
- Máxima profundidad de sumergencia: 10 metros.

La motobomba es transportable y está diseñada para funcionar completamente sumergida, como también está equipada para conectarse a la tubería o/a una manguera.

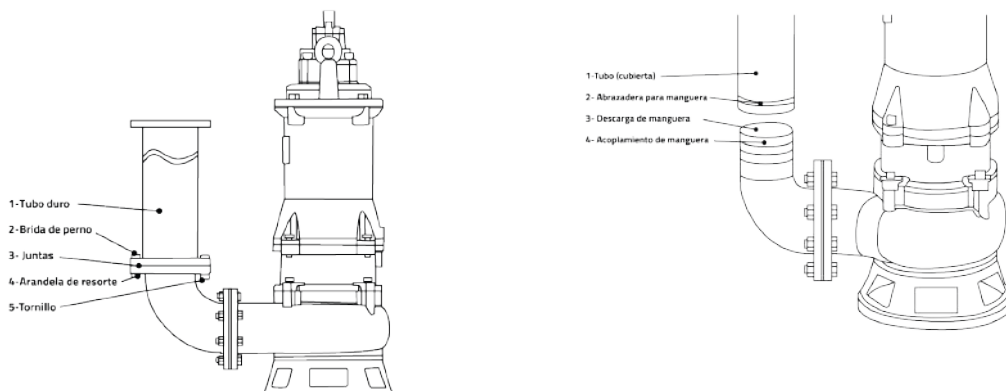


NOTA

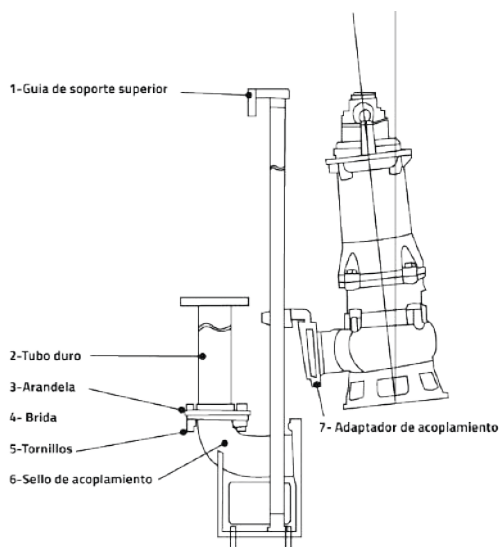
El codo de descarga de las motobombas GRD, trae 2 opciones de conexión:

- Conexión con manguera 2".
- Conexión mediante la reducción de 1.5" rosca macho NPT.

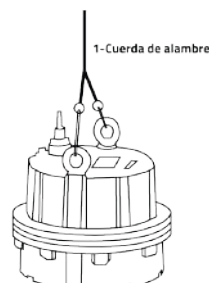
- Alinee la tubería al codo de descarga, con tornillos hexagonales, arandelas de resorte y empaques bridados para sujetarlo correctamente. Para conexión de manguera utilice una abrazadera para sujetar firmemente la manguera al codo de descarga.



- Maneje la motobomba con cuidado al subirla o bajarla.
- Use una cuerda de alambre o cadena en los siguientes modelos: GRD1.5-10- 1127A, GRD1.5-10-1220A, GRD1.5-15-1220A y GRD1.5-20-3230.



- Use un cable o una cadena al asa en los siguientes modelos: GRD1.5-30-3230, GRD1.5-30-3230, GRD2-50-3230, GRD2-50-3230, GRD2-75-3230 y GRD2-75- 3460.

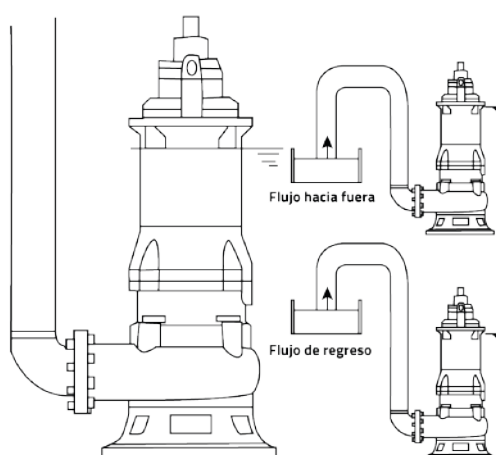


ATENCIÓN

Instale la motobomba solo en un área que pueda mantener un nivel de agua adecuado.

Cuando se usa una manguera para conectar las tuberías a la motobomba, observe lo siguiente:

- Use la longitud de manguera de descarga lo más corta posible y minimice la cantidad de curvas y/o abolladuras.
- Verifique que el extremo de la manguera (lado de la descarga) se eleve por encima de la superficie del agua. Si el extremo de la manguera está sumergido en agua, puede hacer que el agua retroceda cuando la motobomba se haya detenido. Si el extremo de la manguera se encuentra a un nivel inferior al de la superficie del agua de la fuente, el agua puede seguir fluyendo incluso después de que la motobomba se haya detenido.



NOTA

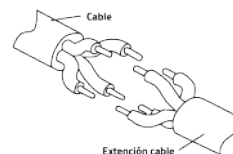
La manguera de descarga puede estar en forma vertical u horizontal, pero no debe tener curvas y/o abolladuras pronunciadas.

5. CONEXIONES ELÉCTRICAS

Siempre contrate a un electricista calificado para la instalación, coloque el interruptor en la posición de apagado antes de utilizar la motobomba.



Nunca sumerja los extremos del cable en el agua.



Si el cable debe extenderse, use una extensión del mismo calibre del cable de la motobomba.



Para evitar que el agua entre al cableado, asegúrese que el empate de conexión esté conectado firmemente.

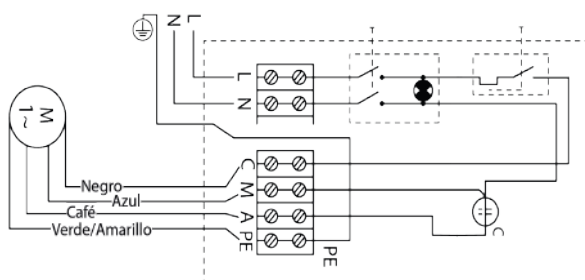


Para evitar dañar el cableado, dispóngalo de modo que el cable no se doble o presione contra una estructura.

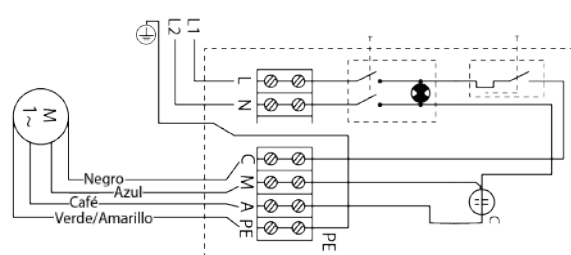
Conecte y asegure los extremos del cable en la placa de terminales.

Los diagramas a continuación muestran cómo conectar correctamente las unidades monofásicas.

Conexión eléctrica a 127 V

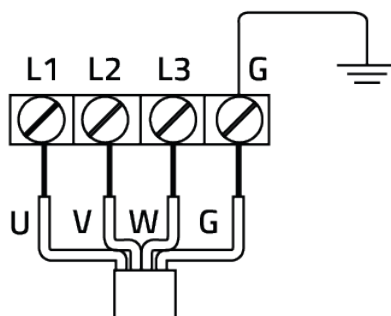


Conexión eléctrica a 220 V



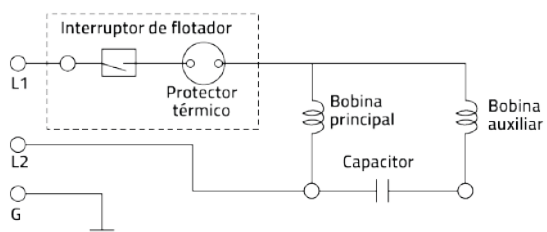
El diagrama a continuación muestra cómo conectar correctamente las unidades trifásicas.

Arrancador directo - en línea (1)



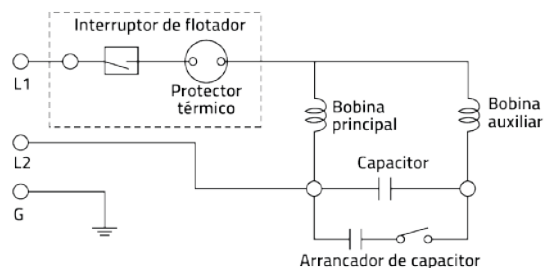
Diagramas de circuito eléctrico

Monofásica 127 V



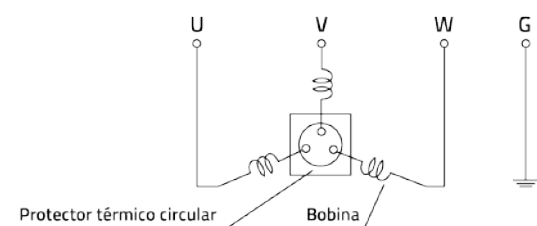
- Interruptor de flotador
- Protector térmico
- Bobina principal
- Capacitor
- Bobina auxiliar

Monofásica 220 V



- Interruptor de flotador
- Protector térmico
- Bobina principal
- Capacitor
- Bobina auxiliar
- Arrancador de capacitor

Trifásico 230 V/460 V



- Protector térmico circular
- Bobina

6. OPERACIÓN



PELIGRO

- Si necesita trabajar en la motobomba, asegúrese de que no esté conectada a la fuente de alimentación
- Si la motobomba está equipada con un flotador y / o contactor interno, hay un riesgo de reinicio repentino



AVISO

- Nunca opere la motobomba sin dispositivos de seguridad instalados
- Nunca opere la motobomba con la manguera de descarga bloqueada, o la válvula de descarga cerrada
- Asegúrese de tener un camino despejado

Antes de operación



ATENCIÓN

Compruebe que el voltaje y la frecuencia son adecuados en su instalación. Un valor menor o mayor de estos valores provocaran que la motobomba no alcance su máximo potencial y pueden originar fugas de corriente, descargas eléctricas o incendios.

1. Una vez más, verifique la placa de identificación de la motobomba para verificar que su voltaje y frecuencia sean correctos.
2. Verifique el cableado, el voltaje de la fuente de alimentación, la capacidad del interruptor automático de fuga a tierra y la resistencia de aislamiento del motor.



ATENCIÓN

Valor de resistencia de aislamiento 30MΩ.

3. Ajuste la pastilla (es decir, el interruptor de circuito) a la corriente nominal de la motobomba.



ATENCIÓN

Verifique la corriente nominal en la placa de identificación de la motobomba.

4. Cuando use un generador, tanto como sea posible, evite operar la motobomba en conjunto con otros tipos de equipos.

Prueba de operación



AVISO

Asegúrese que nadie esté cerca de la motobomba cuando arranque.

- Inspeccione la motobomba. Verifique que no haya daños físicos en la motobomba o en los cables.
- Verifique el nivel de aceite en la cámara de sellos de la motobomba.
- Cortar la energía eléctrica y verifique que el impulsor pueda ser girado libremente.

Opere la motobomba por 1 a 2 segundos, y luego verifique la rotación correcta de la motobomba (solo en modelos trifásicos).

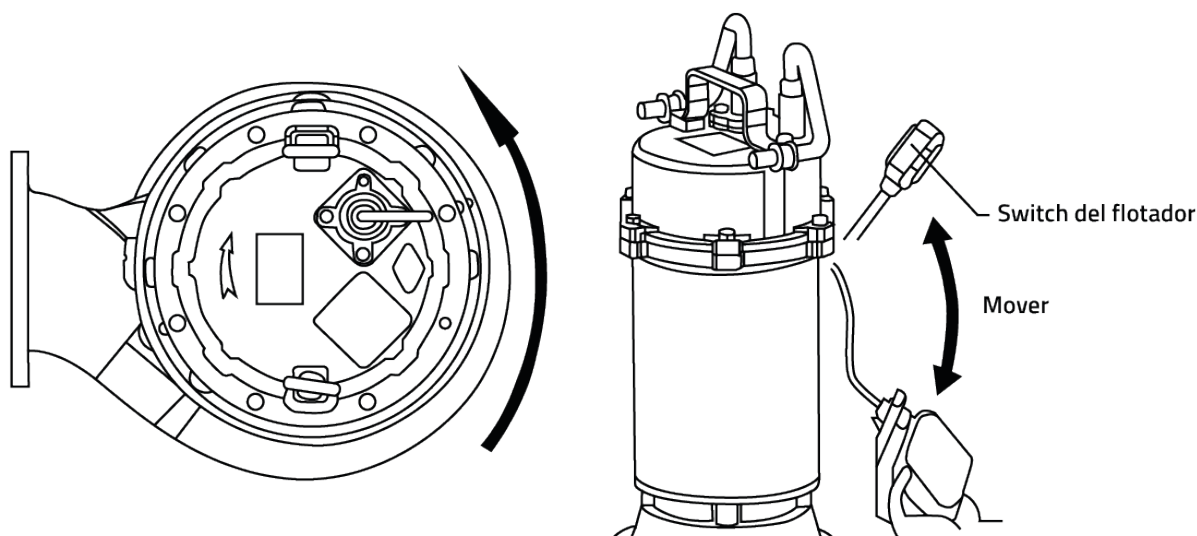
Antes de cambiar las conexiones para la rotación inversa, asegúrese de que la fuente de alimentación está desconectado correctamente y el impulsor se ha detenido por completo. No prestar atención a esto puede conducir a accidentes graves a las personas y daños irreparables al equipo.



NOTA

Cuando use un indicador de rotación de fase, lea el manual de operación que se proporciona con este.

- La rotación del impulsor debe ser en sentido de las manecillas del reloj.
- Mirando desde la parte superior de la motobomba. Compruebe la rotación, para revisar el movimiento de retroceso de la motobomba cuando recién se pone en marcha. El movimiento de retroceso de la motobomba debe ser en sentido contrario a las manecillas del reloj.



NOTA

Para los modelos monofásicos, se deberá levantar el flotador con la mano, de lo contrario la motobomba no podrá arrancar.

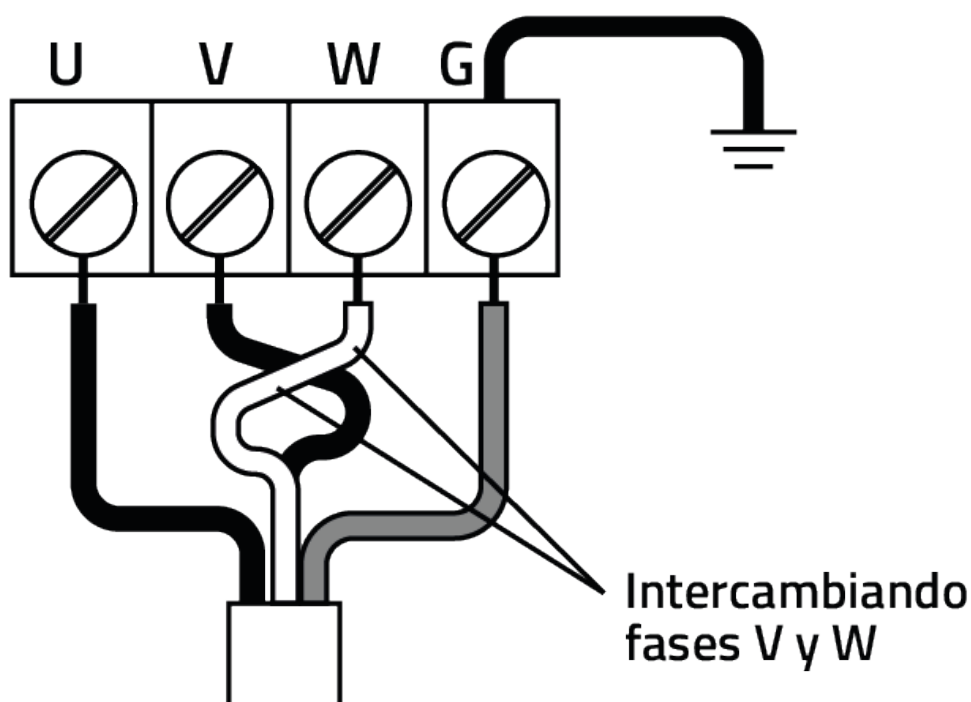
- En los modelos trifásicos, es muy importante revisar la rotación del motor ya que puede causar un mal funcionamiento. En caso de que esté invertida la rotación del motor, es necesario cambiar la posición de las líneas del motor.

Rotación de líneas

Intercambie dos de los tres cables marcados como U, V y W, respectivamente.

Continúe con las operaciones si no se encuentran condiciones anormales durante la operación de prueba.

Arrancador directo en línea



Funcionamiento



AVISO

- La motobomba puede estar extremadamente caliente durante la operación. Para evitar quemaduras, no toque la motobomba con las manos sin protección
- Cuando la motobomba no se usa durante un tiempo prolongado, asegúrese de que el interruptor esté desconectado correctamente
- Si el cableado se deteriora durante la operación del equipo puede causar fugas de corriente, descargas eléctricas o incendios
- Durante un corte de energía, desconecte la fuente de alimentación de la motobomba

Sistema de protección del motor

Protector térmico circular

Las motobombas ALTAMIRA GRD están equipadas con un dispositivo interno de protección del motor (Protector térmico circular). Si se detecta una corriente excesiva o el motor se sobrecalienta, por razones como las siguientes, la motobomba dejará de funcionar automáticamente independientemente del nivel del agua para proteger el motor.

- Cambio en la polaridad del voltaje de suministro
- Sobrecarga
- Operación en fase abierta u operación bajo restricción

Nivel de agua durante la operación

Preste atención al nivel de agua durante la operación de la motobomba.

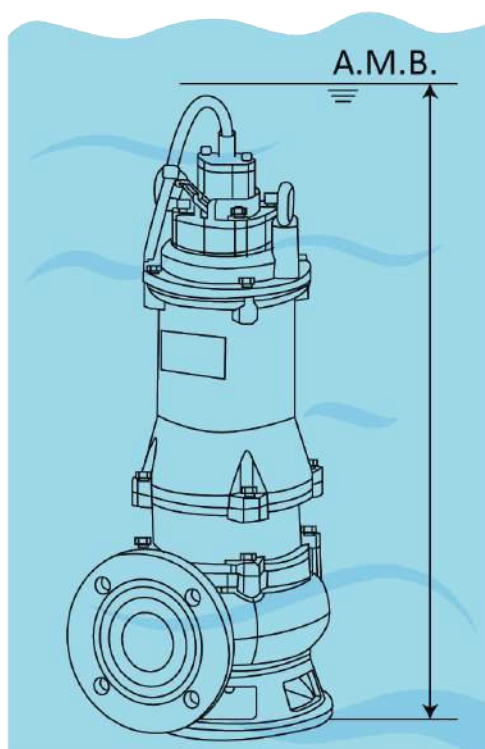
La motobomba se dañará si se opera en seco.



ATENCIÓN

No opere la motobomba por debajo de la altura máxima (A.M.B.), ya que al hacerlo dañará la motobomba, causando fugas de corriente y descargas eléctricas.

Asegúrese de que el nivel del agua no esté bajo el nivel marcado en la figura a continuación.



7. MANTENIMIENTO



PELIGRO

Desconecte y bloquee la energía eléctrica antes de instalar o dar servicio a cualquiera de estas motobombas.



AVISO

- Siempre siga las pautas de seguridad cuando trabaje con la motobomba.
- Asegúrese de que la motobomba no pueda rodar o caerse, puede lesionar a otras personas o dañar la propiedad.
- Enjuague bien la motobomba con agua limpia antes de trabajar en la unidad.
- Enjuague los componentes en agua después del desmontaje.




Lavado de motobomba

Retire cualquier residuo adherido a la superficie exterior de la motobomba y lave con agua del grifo. Ponga atención especialmente en el área del impulsor, como también remueva completamente cualquier suciedad.

Inspección del exterior de la motobomba

Verifique que la pintura no esté rasgada, sin daños, como también los pernos y tuercas no estén aflojados. Si la pintura se ha rasgado, deje que la motobomba se seque y aplique pintura de retoque.

Inspección

Intervalo	Inspección
	<ul style="list-style-type: none"> • Medición de la resistencia de aislamiento • Valor de referencia de la resistencia de aislamiento frío 20MΩ min (frío) • Valor de referencia de resistencia de aislamiento térmico 1MΩ min (térmico)
Mensualmente	 <p>NOTA El motor debe ser inspeccionado si la resistencia de aislamiento es considerablemente más bajo que el obtenido durante la última inspección.</p>
	<ul style="list-style-type: none"> • Medición de la corriente de carga para estar dentro de la corriente nominal • Medición de la tensión de la fuente de alimentación • Tolerancia de la tensión de alimentación = con ± 10% de la tensión nominal
4000 h. u 8 meses	<ul style="list-style-type: none"> • Inspección y cambio de aceite (en caso de requerirse) • Cambiar el aceite y reemplazar el sello mecánico en la cámara.
Anualmente	 <p>NOTA Póngase en contacto con un distribuidor autorizado.</p>
	<ul style="list-style-type: none"> • Revisión • La motobomba debe revisarse incluso si parece normal durante su operación. La motobomba puede necesitar ser revisada antes si se usa continuamente o repetidamente
Una vez cada 2 a 5 años	 <p>NOTA Póngase en contacto con un distribuidor autorizado</p>

Almacenamiento

Si la motobomba no se va a utilizar durante un período prolongado de tiempo, retire la motobomba del agua, seque y guárdela.



NOTA

Asegúrese de realizar una operación de prueba antes de volver a instalar la motobomba. Si la motobomba permanece sumergida en agua, opere la motobomba regularmente (una vez por semana) para evitar que el Impulsor se oxide.

Inspección de aceite y procedimientos de cambio

Intervalo de inspección: cada 2,000 horas o 4 meses, lo que ocurra primero.

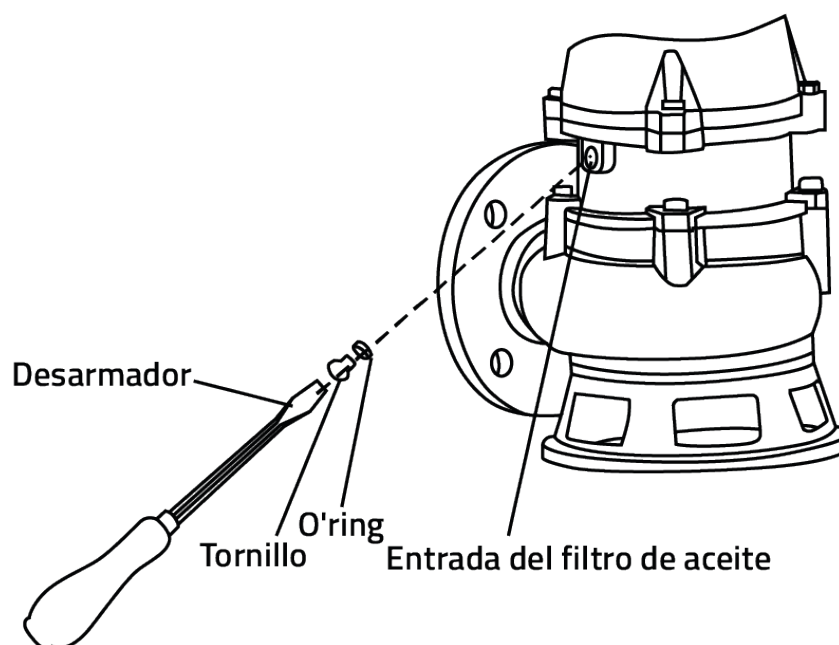
Cambio de intervalo: cada 4.000 horas u 8 meses, lo que ocurra primero.

Aceite designado: aceite de turbina VG32.

Volumen de aceite: volumen especificado. (vea la [Tabla de Volumen de aceite \[16\]](#))

• Inspección del aceite

Retire el tapón y saque una pequeña cantidad de aceite. El aceite se puede extraer fácilmente inclinando la motobomba de modo que el orificio quede hacia abajo. Si el aceite parece decolorado o entremezclado con agua, una posible causa es que el sello mecánico esté defectuoso y requiere que la motobomba sea desmontada y reparada



• Cambio de aceite

Retire el tapón de aceite y vacíelo completamente. Vierta un volumen específico en la entrada de la carga de aceite



NOTA

- El aceite drenado debe ser desechado por personas encargadas de residuos de acuerdo con las leyes del lugar donde se usa la motobomba.
- Las juntas tóricas/o'rings para el tapón de llenado de aceite deben reemplazarse por nuevas en cada inspección y cambio de aceite.

Tabla de Volumen de aceite

Modelo	Especificaciones del volumen de aceite (ml)
GRD1.5-10-1127A	
GRD1.5-10-1220A	350
GRD1.5-15-1220A	
GRD1.5-20-3230	
GRD1.5-30-3230	550
GRD1.5-30-3460	
GRD2-50-3230	
GRD2-50-3460	600
GRD2-75-3230	
GRD2-75-3460	900

El nivel de aceite debe cubrir el anillo de acoplamiento

A continuación se muestra la siguiente tabla de refacciones la cual muestra el periodo de remplazo.

Nombre	Condición de reemplazo
Sello mecánico	Aceite de lubricación decolorado
Aceite de lubricación (aceite de turbina)	Cada 4,000 horas u 8 meses, lo que ocurra primero
Junta tórica	Cada desmontaje o inspección
Abrazadera	Cuándo esté deteriorada
Camisa del eje	Cuándo esté deteriorada



PELIGRO

Desconecte y bloquee el interruptor eléctrico antes de instalar o dar servicio a la motobomba.



AVISO

Un impulsor desgastado y/o la carcasa de la motobomba puede tener bordes muy afilados. Use guantes protectores.



ATENCIÓN

Asegúrese de realizar una operación de prueba cuando arranque la motobomba después de volver a armarla. Si la motobomba se ensambló incorrectamente, puede provocar un mal funcionamiento, descarga eléctrica o daños por filtración de agua.

8. ANOMALÍAS-CAUSAS-SOLUCIONES

Anomalia	Causa	Soluciones
La motobomba no arranca	No se suministra energía	Póngase en contacto con su instalador o distribuidor.
	Circuito abierto o mala conexión del cable	Verifique si hay un circuito abierto en el cable o cableado.
	El impulsor está obstruido	Inspeccione la motobomba y elimine la obstrucción.
La motobomba arranca pero se detiene inmediatamente, lo que hace que el protector del motor se active	El impulsor está obstruido	Inspeccione la motobomba y elimine la obstrucción.
	Caída de voltaje	Corrija el voltaje a la tensión nominal, o use un cable de extensión que cumpla con el estándar.
	Falla el protector térmico circular o dispositivo de protección	Reemplace o ajuste.
	La entrada está obstruida y la motobomba opero en seco durante largas horas	Retire la obstrucción.
	Anomalia en el motor	Póngase en contacto con su instalador o distribuidor.
	La motobomba está recogiendo demasiado sedimento	Coloque un bloque de concreto o una base en concreto debajo de la motobomba, para evitar recoger sedimento al bombear.
La carga de la motobomba y el volumen de bombeo son más bajos	El impulsor está desgastado	Reemplácelo.
	La descarga puede estar doblada u obstruida	Minimice el número de curvas en la manguera o tubería (En un área con una gran cantidad de desechos, use la motobomba en una cesta con malla).
	La profundidad sumergida de la motobomba es muy superficial, hay aspiración de aire	Ajuste la profundidad de la inmersión hasta que la motobomba esté sumergida.
	Verificar en la instalación si la válvula que estén abiertas	Ajuste las válvulas.
	La entrada está obstruida	Retire la obstrucción. Coloque un bloque de concreto o una base en concreto debajo de la motobomba para evitar que la motobomba recoja el sedimento.
	El motor gira en reversa (trifásico)	Intercambie la conexión de los cables de la alimentación.
La motobomba genera ruido o vibración	Los baleros del motor pueden estar dañados	Para reemplazar los baleros, contacte a su distribuidor o instalador.