

SERIE JOB

JOB2 Y JOB3.5

MOTOBOMBA MULTITAPAS VERTICAL

FICHA TÉCNICA

SERIE JOB

JOB2 y JOB3.5

ESPECIFICACIONES

Bomba centrífuga multietapas vertical con motor trifásico de alta calidad, eficiente, durable, con un diseño avanzado, ideal para el trabajo con altas cargas.

APLICACIONES

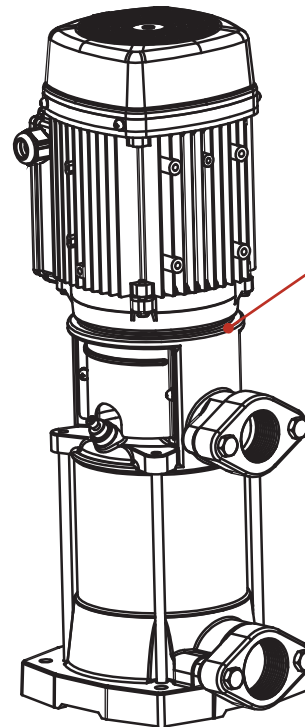
- Sistemas de enfriamiento.
- Sistemas hidroneumáticos simples o de múltiples bombas.
- Sistemas de presión constante (con variador de velocidad).
- Bomba Jockey en sistemas contra incendio.
- Calderas.
- Rebombeo.
- Sistemas de irrigación, etc.

CARACTERÍSTICAS DE CONSTRUCCIÓN

- Camisa y eje en acero inoxidable 304
- Impulsores anti-bloqueo en acero inoxidable 304
- Difusores en Noryl® con carga de fibra de vidrio
- Sello mecánico en grafito / cerámica
- Succión y descarga en hierro vaciado
- Caja de conexiones en plástico
- Incluye contrabridas en hierro fundido

MOTOR

- Asíncrono
- Protección IP 55
- Aislamiento clase F (para alta temperatura)
- Servicio continuo
- 3500 RPM, dos polos
- Trifásico en voltaje dual (230/460V)
- Enfriado por aire



**AHORA CON
ACOPLAMIENTO
IEC**

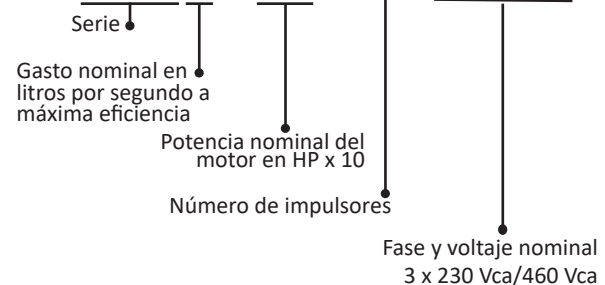
CARACTERÍSTICAS DE OPERACIÓN

Temperatura máxima del fluido: 0 °C a 50 °C

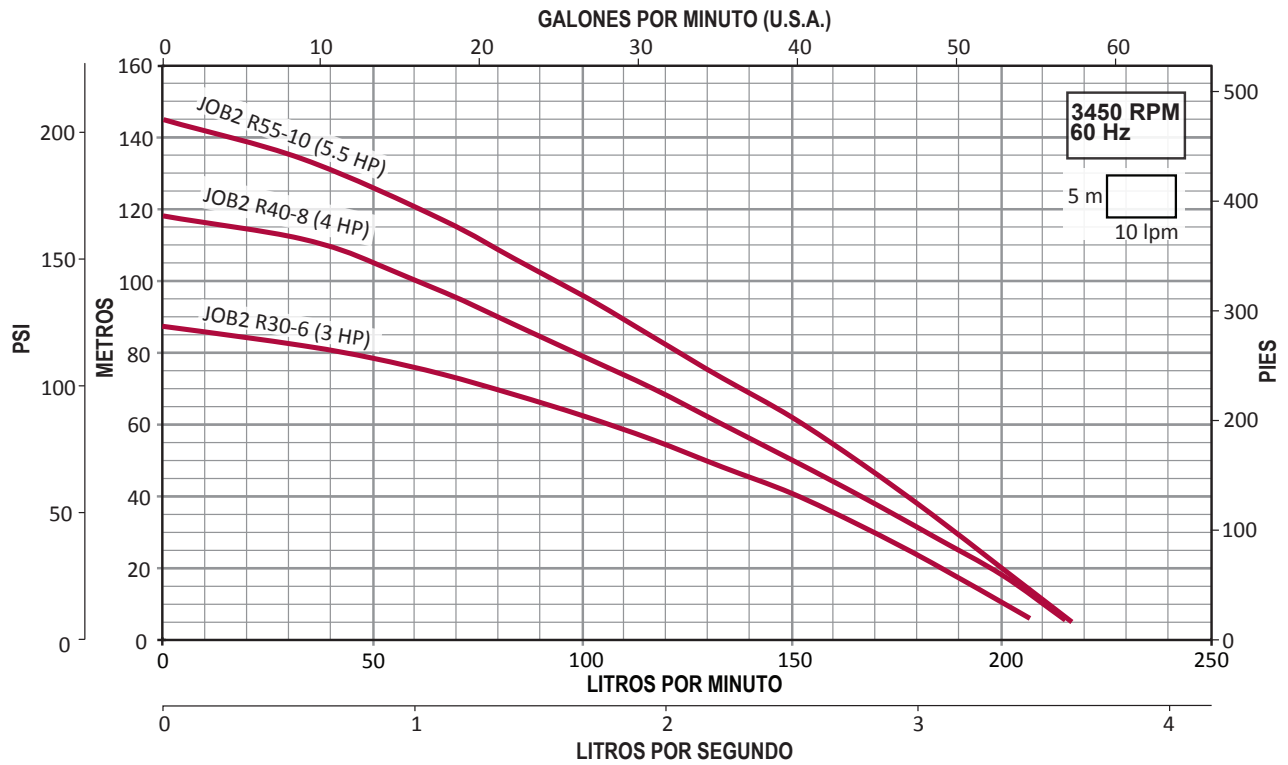
Temperatura máxima ambiente: 50 °C

DESCRIPCIÓN DEL CÓDIGO

JOB2 R30 - 6 / 3234



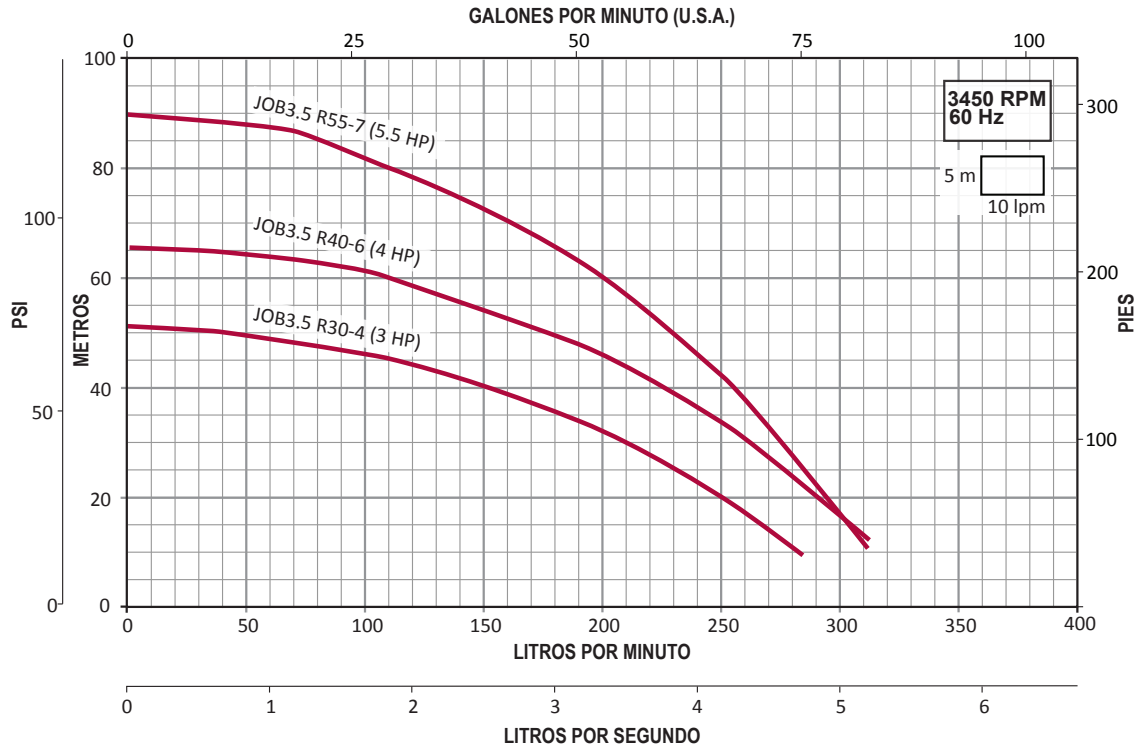
CURVAS DE RENDIMIENTO JOB2



CÓDIGO	HP	KW	FASES X VOLTS	A	SUCCIÓN X DESCARGA (pulgadas)	DMS*	PRESIÓN AL CIERRE (m/psi)	CARGA EN METROS (psi)						
								20 (28.4)	40 (56.8)	60 (85.2)	80 (113.6)	100 (142)	120 (170.4)	140 (198.8)
								GASTO (lpm)						
JOB2 R30-6/3234	3	2.2		10.4 / 5.2			87/124	187	152	108	43			
JOB2 R40-8/3234	4	3	3x230/460	12 / 6	1.5" X 1.25"	2"	118/168	197	167	133	99	60		
JOB2 R55-10/3234	5.5	4		15 / 7.5			145/206	200	178	153	123	93	61	17

*DMS= Diámetro mínimo sugerido para tubería de succión.

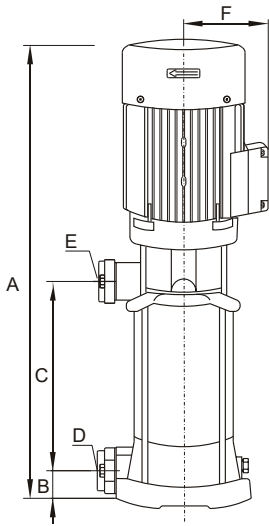
CURVAS DE RENDIMIENTO JOB3.5



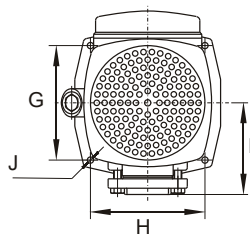
CÓDIGO	HP	KW	FASES X VOLTS	A	SUCCIÓN X DESCARGA (pulgadas)	DMS*	PRESIÓN AL CIERRE (m/psi)	CARGA EN METROS (psi)					
								15 (21.3)	30 (42.6)	45 (64)	60 (85.2)	75 (106.5)	90 (127.8)
								GASTO (lpm)					
JOB3.5 R30-4/3234	3	2.2		10.4 / 5.2			51/72	268	210	110			
JOB3.5 R40-6/3234	4	3	3x230/460	12 / 6	1.5" X 1.25"	2"	65/92	303	261	204	110		
JOB3.5 R55-7/3234	5.5	4		15 / 7.5			90/128	304	276	242	200	139	

*DMS= Diámetro mínimo sugerido para tubería de succión.

DIMENSIONES Y PESOS



CÓDIGO	DIMENSIONES (mm)										PESOS (Kg)
	A	B	C	D	E	F	G	H	I	J	
JOB2 R30-6/3234	593		239			105					24
JOB2 R40-8/3234	704		288			116					31
JOB2 R55-10/3234	792	38	337	1.5"	1.25"	142	133	133	125	4-Ø	38
JOB3.5 R30-4/3234	602		250			105				9.5	24
JOB3.5 R40-6/3234	746		329			116					31
JOB3.5 R55-7/3234	820		369			142					38



Serie **JOB**



MOTOBOMBA MULTIETAPAS

