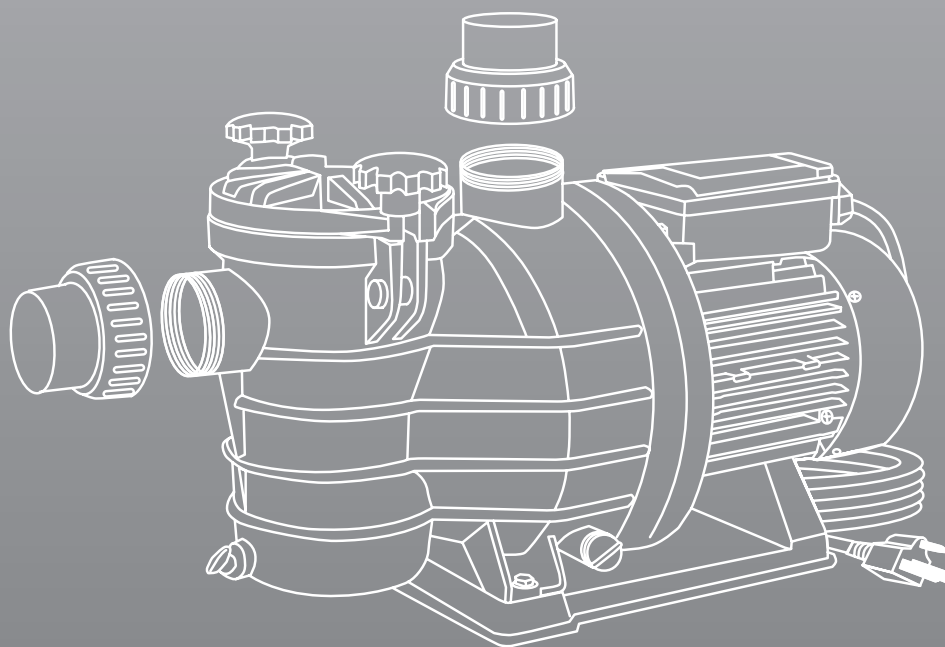


**AQUA PAK®**



# SILVER

SILVER7, SILVER10, SILVER12 Y SILVER15

BOMBAS PARA PISCINA

**MANUAL DE INSTALACIÓN**

## I. INTRODUCCIÓN

Las motobombas **SILVER** son bombas centrífugas diseñadas para recircular y realizar una filtración al agua en los sistemas de piscinas. La excelente composición de sus materiales y sus estándares de calidad le permite ser una bomba completamente confiable y de bajo consumo eléctrico.

Con la ayuda de este manual de instrucciones usted podrá realizar una correcta instalación y mantener en funcionamiento óptimo a la motobomba, por lo cual le recomendamos seguir las indicaciones que aquí se incluyen. Conserve en un lugar seguro este manual para futuras consultas.

Las motobombas **SILVER** están diseñadas para funcionar con agua limpia a una temperatura máxima

de 50°C. Están fabricadas con materiales de primera calidad. Para asegurar su buen funcionamiento son sometidas a estrictas pruebas hidráulicas y eléctricas que son verificadas cuidadosamente.

Una correcta instalación garantiza la vida útil del equipo, siempre y cuando se sigan al pie de la letra las instrucciones de instalación.

La motobomba **SILVER** se provee en una caja de cartón corrugado, que incluye manual de instalación, póliza de garantía, incluye un racor de succión y uno de descarga, ambos para cementar en 1.5".

## II. INSTALACIÓN

- El **LUGAR** en donde se instalará la motobomba, debe estar bajo techo pero bien ventilado y alejado de fuentes de calor (por ejemplo: calderas, rayos directos del sol, etc.), libre de inundaciones y con un buen sistema de drenaje.
- Para asegurar una correcta ventilación de la motobomba deje un espacio, de al menos 10cm., entre la tapa del ventilador y cualquier otro elemento que pueda obstruir la circulación del aire.
- La longitud de la **TUBERÍA** de succión de la bomba, debe ser lo más corta posible, pero su diámetro debe ser suficiente, recomendamos al menos 2". Un diámetro reducido de tubería a la succión de la bomba provocaría un caudal insuficiente, generándole así calentamiento y daño por cavitación.
- La motobomba siempre se debe instalar en **POSICIÓN horizontal** sobre una base fija, de ser posible asegúrela con tornillos en los orificios del pie, para evitar el ruido indeseable y vibraciones. Debe también colocarse en un lugar accesible para manipular la bomba fácilmente, en caso de requerir mantenimiento.
- Trate siempre de que la **UBICACIÓN** de la placa de datos de la motobomba quede en un lugar visible y accesible para posibles consultas y modificaciones al cableado, pero **NUNCA** deje expuestas las conexiones eléctricas. Es recomendable que la bomba y sus instalaciones eléctricas no estén ubicadas en un lugar muy transitado, para no afectar su funcionamiento y a su vez impedir contactos accidentales de las personas que por ahí transitan.
- Los **COMPONENTES ELÉCTRICOS** deben estar fijos, bien protegidos y alejados del alcance de los niños.
- Nunca exponga ni trabaje la motobomba a temperaturas congelantes.
- La bomba debe ser instalada lo más cerca posible de la piscina, de preferencia a la altura del nivel de agua o de ser posible por debajo. En caso de instalarse la motobomba por encima del nivel del agua, se recomienda que dicha altura no exceda los 3 metros.



Este aparato no se destina para utilizarse por personas (incluyendo niños) cuyas capacidades físicas, sensoriales o mentales sean diferentes o estén reducidas, o carezcan de experiencia o conocimiento, a menos que dichas personas reciban supervisión o capacitación.



Los niños deben supervisarse para que no jueguen con el aparato.



“Si el cordón de alimentación es dañado, éste debe sustituirse por el fabricante, por su agente de servicio autorizado o por personal calificado con el fin de evitar un peligro.”

### III. TUBERÍA DE ENSAMBLE

#### TUBERÍA DE SUCCIÓN

- El **DIÁMETRO** de la tubería de succión debe ser por lo menos igual al diámetro de la succión de la motobomba, pero es más recomendable aún, instalar un diámetro inmediato superior. Por ejemplo, si la bomba tiene un diámetro de succión de 1.5", se recomienda instalar una tubería de succión de 2" de diámetro.

**NOTA:** Es importante NO instalar un codo directamente en la succión de la bomba, se debe respetar al menos una longitud recta de tubo equivalente a 5 veces el diámetro de la misma (25 cm.), esto para evitar turbulencias y obtener un flujo más adecuado hacia la succión de la bomba.

- Es importante que en **INSTALACIONES** de bombas con succión negativa (es cuando la bomba queda por encima del nivel del agua de la piscina) la tubería de succión se instale con pendiente siempre ascendente, es decir, dejar en los recorridos de la tubería una ligera inclinación, hasta llegar a la succión de la bomba; de esta manera se contribuye a expulsar las burbujas de aire que pudieran existir, y se evita tener posibles acumulaciones (cámaras) de aire que pueden interrumpir el flujo continuo y así minimizamos el riesgo de cavitación y/o trabajo en seco.
- Garantice que todas las **UNIONES** (COPLES, NIPLES, TUERCA UNIÓN, TUBERÍA, MANGUERA, ETC.) estén bien apretadas y selladas, libres de posibles fugas o entradas de aire, dado que las uniones flojas, poros o fisuras en el lado de la succión afecta mucho el rendimiento de la motobomba,

incumpliendo de esta manera con el caudal y presión antes previstos.

- La **LONGITUD** y el **RECORRIDO** de la tubería de succión debe ser lo más corta y recta posible, con la menor cantidad de accesorios (codos) posibles. Entre menos cambios de dirección tenga la tubería de succión y más cerca esté al nivel del agua, se reducen al máximo las pérdidas de carga por fricción.

#### TUBERÍA DE DESCARGA

- El **DIÁMETRO** de la tubería de descarga, debe ser por lo menos igual al diámetro de la descarga de la motobomba, pero es más recomendable aún, instalar un diámetro inmediato superior. Por ejemplo, si la bomba tiene un diámetro de descarga de 1.5", se recomienda instalar una tubería de descarga de 2" de diámetro.
- Para reducir aún más las pérdidas por fricción, no olvide conectar en circuito de lazo cerrado (LOOP) la tubería de las boquillas de retorno.

Evite siempre que la tubería de succión y/o la tubería de descarga descansen su peso sobre el cuerpo de la motobomba. Asegúrese que dichas tuberías cuenten con sus propios soportes de fijación.

La succión y descarga poseen rosca interior hasta una cierta profundidad. No debe sobrepasarse esta profundidad al enroscar las tuberías correspondientes, pues los componentes interiores de la bomba pudieran dañarse.

### IV. CONEXIÓN ELÉCTRICA

- Revise que el voltaje a suministrar sea el adecuado con respecto a los datos de la placa del motor.
- Asegúrese de cumplir con los estándares y normas eléctricas correspondientes a su país.
- Verifique que el calibre del cable de alimentación sea el adecuado, según muestra la siguiente tabla (datos extraídos de la NOM-001-SEDE-2005, NMX-J-010-

ANCE), y de esta manera usted pueda obtener un perfecto suministro eléctrico.

**NOTA:** Para longitudes de cables mayores, deberá tener especial cuidado en la selección del calibre de cable de alimentación correcta, con el propósito de no exceder la máxima caída de tensión permitida.

Calibre AWG	Área Sección Transversal mm <sup>2</sup>	CAPACIDAD CONDUCCIÓN DE CORRIENTE EN AMPS
		60°C
<b>CABLES</b>		
14	2.08	20
12	3.31	25
10	5.26	30
8	8.37	40
6	13.3	55

LONGITUD MÁXIMA DE CABLE SEGÚN MODELO DE BOMBA SILVER (METROS)					
CALIBRE (AWG)	14	12	10	8	6
Silver7/1115	38	66	90	150	—
Silver7/1230	91	146	231	365	570
Silver10/1115	35	60	84	130	—
Silver10/1230	76	121	192	310	469
Silver12/1115	30	55	77	125	—
Silver12/1230	66	107	169	272	417
Silver15/1115	25	45	64	115	155
Silver15/1230	57	94	146	234	365

- Un cable muy delgado provocará calentamiento y daño prematuro al motor. Si tiene dudas consulte a un electricista calificado.
- Le recomendamos no entierre el cable, pues con el tiempo este puede ser dañado por vehículos, podadoras de césped u otros equipos.
- Para una protección adecuada contra posibles descargas eléctricas, la instalación debe ser realizada por personal calificado y le sugerimos lo siguiente:
  - La protección eléctrica del sistema se debe hacer mediante un interruptor termomagnético con disparo rápido por fuga de corriente a tierra física con una sensibilidad de disparo de 30 mA y no deberá ser excedida.
  - El cable de alimentación debe cumplir con los estándares eléctricos.
  - NUNCA elimine la terminal de tierra física de la clavija tomacorriente, debe asegurarse de que la conexión del cable a tierra se realice correctamente.
- En caso de dañarse el cable tomacorriente y/o clavija de alimentación eléctrica, reemplace inmediatamente.



**¡ADVERTENCIA!**

RIESGO DE DESCARGA ELÉCTRICA. CONECTE EL CIRCUITO ELÉCTRICO DE TIERRA AL RECEPTÁCULO DE TIERRA FÍSICA (DE LA INSTALACIÓN) Y PROTÉJALO MEDIANTE UN INTERRUPTOR DE CIRCUITO DE FALLA. PÓNGASE EN CONTACTO CON PERSONAL CALIFICADO PARA QUE VERIFIQUE EL BUEN FUNCIONAMIENTO DE LA PROTECCIÓN DEL CIRCUITO DE FALLA.

## V. RECOMENDACIONES PREVIAS A LA PUESTA EN MARCHA

- Verifique que el eje de la motobomba gire libremente.
- Compruebe que el voltaje y frecuencia de suministro van de acuerdo a la placa de datos de la motobomba.
- Compruebe que el sentido de giro del motor, coincida con lo que se indica en la tapa del ventilador.
- Si el motor no arranca, trate de localizar el problema en la guía para la solución de posibles fallas (ver punto VIII).



**¡IMPORTANTE!**

CEBE LA TUBERÍA DE SUCCIÓN (LLENAR LA TUBERÍA DE AGUA) ANTES DE PONER EN MARCHA LA MOTOBOMBA.

## VI. PUESTA EN MARCHA Y OPERACIÓN

- Antes de poner la motobomba en marcha asegúrese que las conexiones de succión y descarga estén conectadas correctamente y libres de fugas.
- Compruebe que no haya ningún obstáculo en las tuberías.
- Cebe por completo la tubería de succión:
  - 1) Retire la tapa del pre-filtro
  - 2) Llene de agua la tubería, el cuerpo de la bomba y pre-filtro por completo
  - 3) Vuelva a colocar la tapa del pre-filtro y verifique que cierre herméticamente.
- Espere un tiempo razonable para que se efectúe el autocebado de la tubería.
- NUNCA opere la bomba con las válvulas cerradas.
- Le recomendamos revisar que el amperaje se mantenga de acuerdo a lo indicado en la placa de datos de la motobomba.
- **NUNCA OPERE LA VÁLVULA MULTIPASOS DEL FILTRO CON LA BOMBA ENCENDIDA.**



**¡IMPORTANTE!**

LA BOMBA NUNCA DEBE TRABAJAR EN SECO



## ¡PRECAUCIÓN!

ES IMPORTANTE QUE CONECTE LA TUBERÍA Y REALICE TODA LA INSTALACIÓN POR COMPLETO, ANTES DE QUE SUMINISTRE ENERGÍA A LA MOTOBOMBA.

## VII. MANTENIMIENTO Y LIMPIEZA

La motobomba **SILVER** no requiere de un mantenimiento o programa especial de limpieza. Se recomienda realizar limpiezas al pre-filtro de la motobomba periódicamente, pues un pre-filtro sucio y/o obstruido reduce potencialmente el rendimiento de la bomba así como su capacidad de cebado. Asegúrese de seguir los siguientes pasos cuando vaya a realizar la limpieza al pre-filtro:

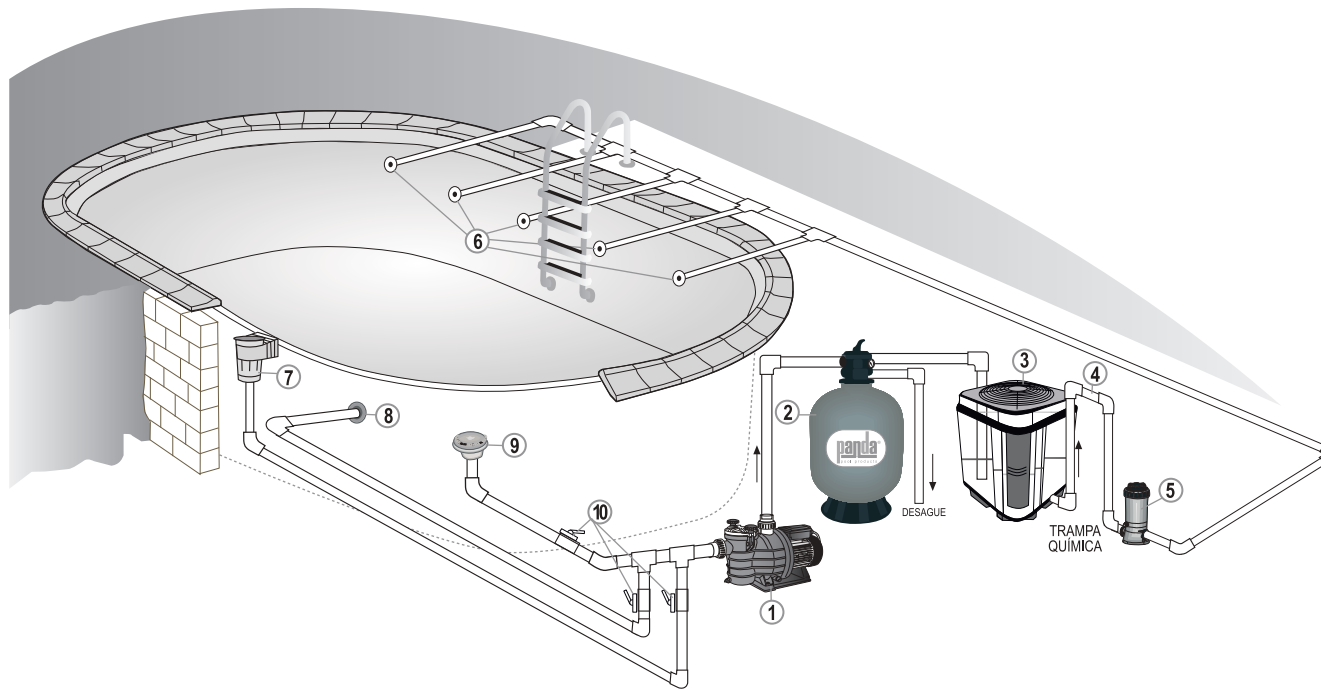
- 1) Apague la motobomba y desconecte la alimentación eléctrica.
- 2) Cierre las válvulas del sistema (Entrada y salida de la bomba).
- 3) Abra la tapa del pre-filtro de la bomba.

- 4) Retirar el pre-filtro, vaciarlo y limpiarlo cuidadosamente.
  - 5) Colocar el pre-filtro nuevamente.
  - 6) Cerrar firmemente la tapa del pre-filtro asegurándose que el empaque esté colocado correctamente para lograr un cierre hermético.
  - 7) Abrir nuevamente las válvulas utilizadas. La motobomba nunca debe operar con las válvulas cerradas.
  - 8) Encienda la bomba de nuevo.
- Si la bomba va a estar inactiva durante un período largo de tiempo, se recomienda desmontar, limpiar y guardar en un lugar seco y bien ventilado.

## VIII. GUÍA PARA LA SOLUCIÓN DE POSIBLES FALLAS

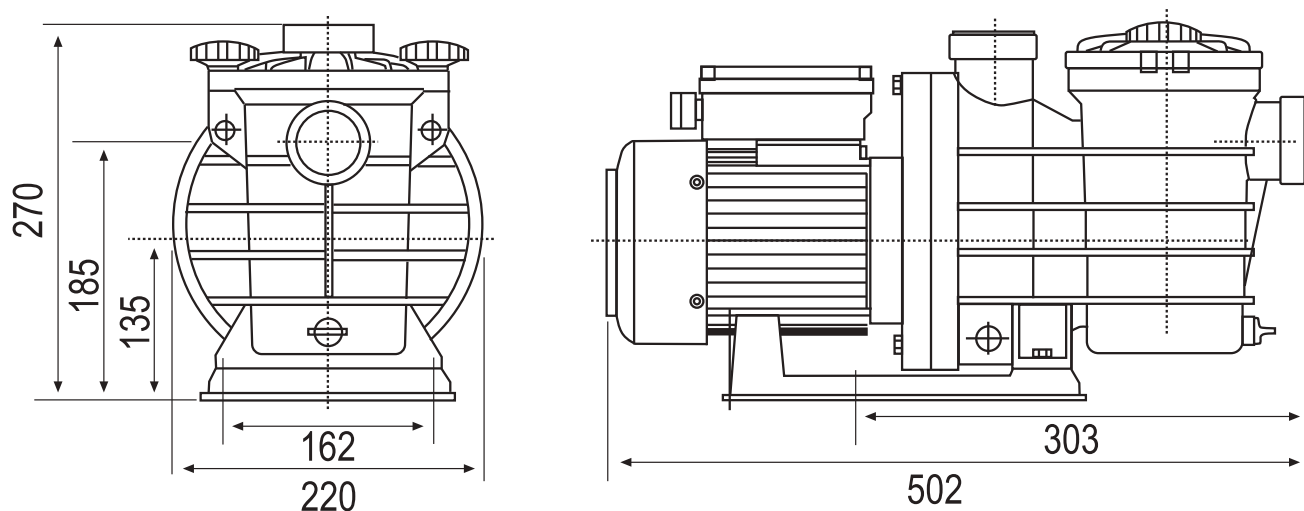
Falla	Posible Causa	Solución
La motobomba no enciende.	Voltaje incorrecto	Revise que el voltaje que está alimentando al motor sea el adecuado, de acuerdo a la placa de datos del equipo.
	No llega Voltaje	Verifique que el interruptor del circuito esté cerrado y el switch de la motobomba esté encendido.
	Falsos contactos	Vuelva a ajustar todas las conexiones del cableado.
	Térmico botado	Espere que el motor baje su temperatura para que arranque automáticamente.
La bomba no da el caudal correcto	Tubería obstruida o con fugas	Asegúrese de que exista una distancia adecuada entre la tubería de succión y la tubería de descarga en la piscina, esto para evitar que burbujas de aire entren por la tubería de succión.
		Revise la tubería de succión, puede que esté obstruida o no esté completamente cebada.
		Verifique que el cuerpo de la motobomba no tenga nada que le obstruya el flujo.
		Revise que no existan fugas en las conexiones entre la bomba y la tubería.
	Tubería limitada	Verifique que el diámetro de tubería de succión no sea menor al diámetro de la succión de la bomba.
	Nivel de succión muy alto	Reduzca el nivel succión de la motobomba.
	Bajo voltaje	Verifique que el voltaje suministrado a la bomba es el adecuado. Evite el uso de extensiones eléctricas.
Accesorios de piscina obstruidos.	Realice limpieza a los accesorios de piscina (Desnatador, dren de fondo, pre-filtro, filtro, etc.)	
La motobomba hace ruido	Válvulas semi cerradas o completamente cerradas	Compruebe que las válvulas estén completamente abiertas.
	Válvula de filtro cerrada	Revise que la posición de la válvula del filtro no esté en posición de cerrado.
	Tubería limitada	Verifique que el diámetro de tubería de succión no sea menor al diámetro de la succión de la bomba.
	Vibraciones en el equipo	Fije la motobomba a una base inmóvil por medio de tornillos a través de los orificios del pie de la bomba.
	Obstrucciones en el cuerpo de la bomba	Verifique que el cuerpo de la motobomba no tenga nada que le obstruya el flujo.
	Posibles fugas en la tubería	Compruebe que no haya fugas en las uniones (coples, niples, tuercas unión, etc.).
	Accesorios de piscina obstruidos.	Realice limpieza a los accesorios de piscina (Desnatador, dren de fondo, pre-filtro, filtro, etc.)
Problemas con el cebado de la tubería	Fugas en el pre-filtro	Verifique que la tapa del pre-filtro está completamente cerrada.
	Tubería de succión desconectada	Verifique que la tubería de succión este correctamente conectada a la piscina.
	Nivel de succión muy alto	Reduzca el nivel succión de la motobomba.
	Posibles fugas en la tubería	Compruebe que no haya fugas en las uniones (coples, niples, tuercas unión, etc.).
	Entrada de aire a través de los accesorios: manguera de la barredora, desnatador, dren de fondo.	Verifique que las tuberías de los accesorios no tengan fisuras y estén libres de entrada de aire.
	Válvulas semi cerradas o completamente cerradas	Compruebe que las válvulas estén completamente abiertas.

## XI. DIAGRAMA DE INSTALACIÓN



- |                         |   |
|-------------------------|---|
| 1. Bomba para piscina   | 7. Desnatador   |
| 2. Filtro de arena      | 8. Boquilla para conexión de barredora                        |
| 3. Bomba de calor       | 9. Dren de fondo  |
| 4. Trampa química       | 10. Válvulas bola (del desnatador, barredora y dren de fondo) |
| 5. Clorador automático  |   |
| 6. Boquillas de retorno |   |

## XII. DIMENSIONES ( en milímetros)



**Nota:** Todos los modelos de bombas SILVER cuentan con las mismas dimensiones.



### XIII. EXPLOSIVO DE COMPONENTES Y REFACCIONES

En el siguiente diagrama se muestran los códigos de las refacciones disponibles.

